

ESECUZIONE  
ANTIDEFAGRANTE

CE 0722 II 2 GD Ex d IIC Gb Ex tb IIIC Db IP66  
 CE 0722 II 2 GD Ex d IIC T6, T5 Gb Ex tb IIIC T85°C, T100°C Db IP66  
 CE 0722 II (1) GD Ex d [ia Ga] IIC T6, T5 Gb Ex tb [ia Da] IIIC T85°C, T100°C Db IP66

EX  
CODE

## CERTIFICAZIONE



CESI 01 ATEX 034U (custodia vuota - component)  
 CESI 01 ATEX 035 (custodia portamorsetti - terminal box)  
 CESI 01 ATEX 036 (unità di controllo, comando e segnalazione - control command and signalling units)  
 CESI 03 ATEX 174 (unità di interfaccia - interface units)

CERTIFICATE



( IECEx TSA 06.0012 - GOST R - BRAZILIAN )

## DIRETTIVA

94/9/CE

DIRECTIVE

## NORME

EN 60079-0 - EN 60079-1 - EN 60079-11 - EN 61241-0 - EN 61241-1

STANDARDS

## INSTALLAZIONE (secondo le EN 60079.14)

zona 1 - 2 - 21 - 22

(according to EN 60079.14) INSTALLATION

## CARATTERISTICHE

Le custodie della serie CCA-C sono adatte ad essere impiegate sia come scatole di derivazione con/senza morsetti, sia per l'installazione di altri apparati elettrici quali interruttori, segnalatori, sezionatori, teleruttori, trasformatori, reattori, ecc.. Essendo provviste di sistema di accoppiamento a giunto cilindrico, queste custodie offrono la possibilità di essere forate e filettate anche sul coperchio, sempre su specifica del cliente. Come da normativa vigente, le forature possono essere eseguite esclusivamente da Cortem.

CCA-C series junction boxes are used either as junction boxes with/without terminals or for installation of electrical equipment such as circuit breakers, signals, disconnectors, remote control switches, transformers, ballast etc... As CCA-C series boxes are equipped with a cylindrical coupling joint, both walls and cover can be drilled and threaded according to customers's specification. In accordance with rules, Cortem only can perform the drilling.

## FEATURES

## COSTRUZIONE

Corpo e coperchio in lega di alluminio esente da rame.  
 Viti di terra interne/esterne in acciaio inox.  
 Piedini per il fissaggio.  
 Verniciatura epossidica Ral 7035.  
 Guarnizione in neoprene.

## CONSTRUCTION

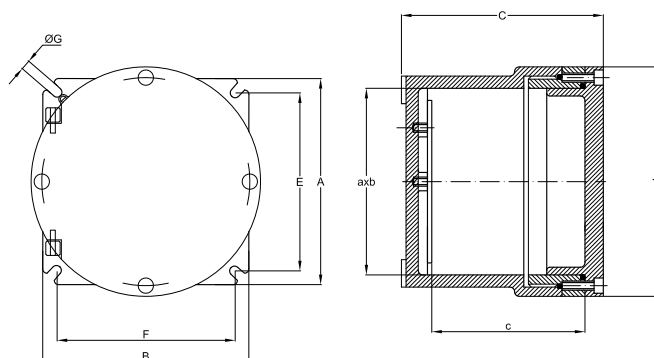
Body and cover in low copper content aluminium alloy.  
 Internal/external stainless steel earth screws  
 Fixing lugs.  
 Ral 7035 epoxy coating.  
 Neoprene gasket.

## ACCESSORI A RICHIESTA

Telaio di fondo.  
 Verniciatura interna anticondensa.  
 Valvola di sfiato e drenaggio.

## ACCESSORIES UPON REQUEST

Mounting plate.  
 Internal anti-condensation coating.  
 Breather and drain valve.



Codice Code	Dim. esterne Outside dimensions				Dim. interne Inside dimensions			Fissaggio Fixing			Peso Weight Kg	Prezzo Price
	A	B	C	d	a	b	c	E	F	ØG		
CCA-0C	128	128	150	146	104	104	122	111	138	9	4,00	
CCA-01C	145	145	149	170	121	121	113	128	150	9	5,00	
CCA-02C	195	195	166	212	171	171	130	175	175	10	8,00	
CCA-03C	240	240	223	260	216	216	185	213	213	12	14,00	
CCA-04C	385	385	262	410	353	353	200	339	339	14	33,00	