

ESECUZIONE
ANTIDEFAGRANTECE 0722 II 2G c IIB T6, T5, T4
CE 0722 II 2G c IIB+H₂ T6, T5, T4EX
CODE

CERTIFICAZIONE



CESI 03 ATEX 250 X (O.ERRE)

CERTIFICATE

DIRETTIVA

94/9/CE

DIRECTIVE

NORME

EN14986 - EN13463-1 - EN13463-5 - EN60079-0 - EN60079-1 - EN60079-31

STANDARDS

INSTALLAZIONE (secondo le EN 60079.14)

zona 1 - 2

(according to EN 60079.14) INSTALLATION

CARATTERISTICHE

Aspiratori centrifughi idonei all'utilizzo in atmosfere potenzialmente esplosive. Sono adatti per l'espulsione di aria e fumi in condotti medio lunghi, con una temperatura massima di 70°C e per applicazioni dove sia richiesta una ventilazione o aspirazione forzata.

FEATURES

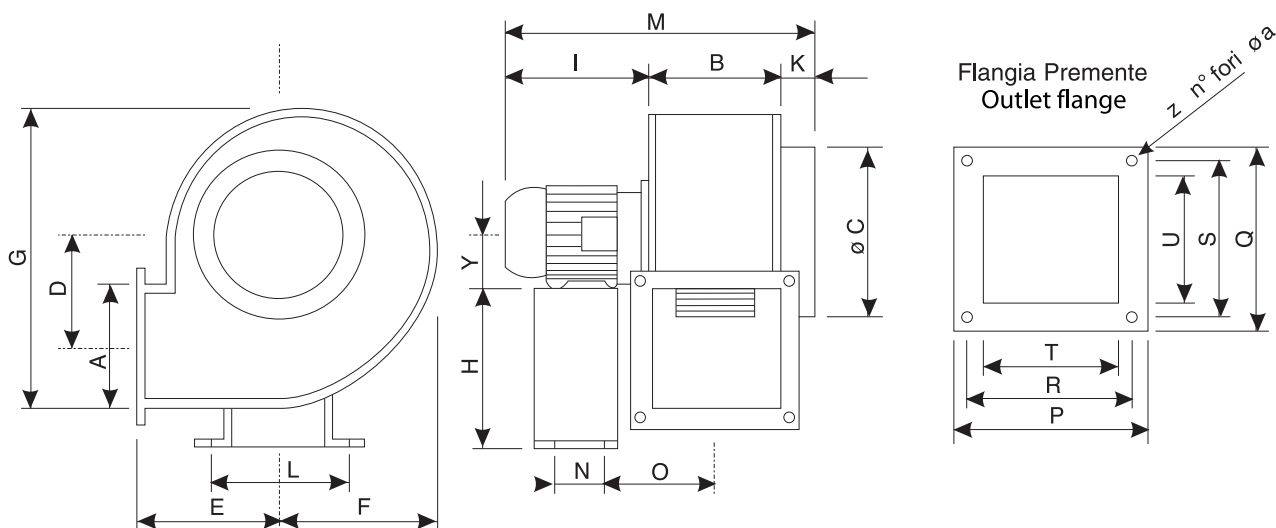
Centrifugal aspirators suitable for explosive atmospheres. They are ideal for air and fumes expulsion in medium or long ducts with a temperature of 70°C maximum. Furthermore, they are used for applications where forced ventilation or aspiration is required.

COSTRUZIONE

Corpo in lamiera d'acciaio verniciato a forno con polveri epossidiche anticorrosive.
Ventola in lamiera d'acciaio zincato.
Due imbrocchi filettati M20x1.5.

CONSTRUCTION

Body in steel sheet with anti-corrosion epoxy coating.
Fan in galvanised steel sheet.
Two threaded holes M20x1.5



Codice Code	Portata Capacity m ³ /h	Potenza Power W	Motore / Poli Motors / Poles n°	dB (A) dB (A) 2 mt	Classe temp. Temp. class	Peso Weight Kg	Prezzo Price
CB-2302MEX	1.000	450	monofase - singlephase / 2	76	T3	13,00	
CB-2402MEX	1.450	850	monofase - singlephase / 2	83	T3	19,00	
CB-2302TEX	1.000	400	trifase - threephase / 2	76	T6	13,00	
CB-2402TEX	1.450	800	trifase - threephase / 2	83	T6	19,00	

Codice Code	Dimensioni Dimensions																						
	A	B	∅C	D	E	F	G	H	Y	K	I	L	M	N	O	P	Q	R	S	T	U	z	∅a
CB-2302MEX	96	94	180	91	127	122	247	-	63	42	235	-	371	-	-	135	135	114	114	88	88	4	8,2
CB-2402MEX	112	112	200	117	146	150	300	-	71	45	265	-	422	-	-	152	152	126	126	100	100	4	8,2
CB-2302TEX	96	94	180	91	127	122	247	-	63	42	235	-	371	-	-	135	135	114	114	88	88	4	8,2
CB-2402TEX	112	112	200	117	146	150	300	-	71	45	265	-	422	-	-	152	152	126	126	100	100	4	8,2

ESECUZIONE
ANTIDEFAGRANTECE 0722 II 2G c IIB T6, T5, T4
CE 0722 II 2G c IIB+H₂ T6, T5, T4EX
CODE

CERTIFICAZIONE



GESI 03 ATEX 250 (O.ERRE)

CERTIFICATE

DIRETTIVA

94/9/CE

DIRECTIVE

NORME

EN14986 - EN13463-1 - EN13463-5 - EN60079-0 - EN60079-1 - EN60079-31

STANDARDS

INSTALLAZIONE (secondo le EN 60079.14)

zona 1 - 2

(according to EN 60079.14) INSTALLATION

CARATTERISTICHE

Aspiratori centrifughi idonei all'utilizzo in atmosfere potenzialmente esplosive. Sono adatti per l'espulsione di grossi volumi d'aria e fumi non polverosi in condotti. Hanno un basso livello di rumorosità.

FEATURES

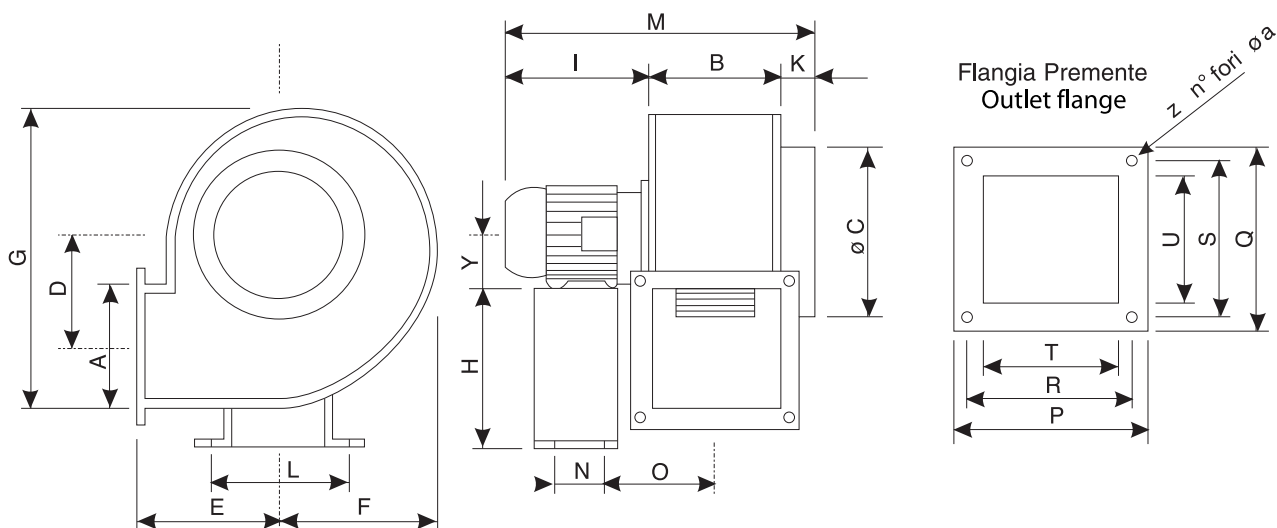
Centrifugal aspirators suitable for explosive atmospheres. They are ideal for expulsion of large volumes of air and of non dusty fumes in ducts. Furthermore, they have a low noise level.

COSTRUZIONE

Corpo in lamiera d'acciaio verniciato a forno con polveri epossidiche anticorrosive. Ventola in lamiera d'acciaio zincato. Due imbrocchi filettati M20x1.5.

CONSTRUCTION

Body in steel sheet with anti-corrosion epoxy coating. Fan in galvanised steel sheet. Two threaded holes M20x1.5



Codice Code	Portata Capacity m ³ /h	Potenza Power W	Motore / Poli Motors / Poles n°	dB (A) dB (A) 2 mt	Classe temp. Temp. class	Peso Weight Kg	Prezzo Price
CS-3104MEX	500	200	monofase - singlephase / 4	64	T 3	13,00	
CS-3204MEX	720	250	monofase - singlephase / 4	67	T 3	14,00	
CS-3104TEX	500	200	trifase - threephase / 4	64	T 6	13,00	
CS-3204TEX	720	250	trifase - threephase / 4	67	T 6	14,00	
CS-3304TEX	1.500	400	trifase - threephase / 4	70	T 6	21,00	
CS-3404TEX	1.900	1000	trifase - threephase / 4	73	T 5	31,00	
CS-3504TEX	2.900	1400	trifase - threephase / 4	76	T 5	37,00	
CS-3604TEX	4.100	1900	trifase - threephase / 4	80	T 5	44,00	
CS-3704TEX	5.600	2500	trifase - threephase / 4	84	T 5	67,00	
CS-3804TEX	9.100	4500	trifase - threephase / 4	88	T 5	91,00	

Codice Code	Dimensioni Dimensions																						
	A	B	øC	D	E	F	G	H	Y	K	I	L	M	N	O	P	Q	R	S	T	U	z	øa
CS-3104MEX	96	96	180	91	127	122	247	-	63	42	235	-	371	-	-	135	135	114	114	88	88	4	8,2
CS-3204MEX	112	112	200	117	146	150	230	-	63	45	235	-	392	-	-	152	152	126	126	100	100	4	8,2
CS-3104TEX	96	96	180	91	127	122	247	-	63	42	235	-	371	-	-	135	135	114	114	88	88	4	8,2
CS-3204TEX	112	112	200	117	146	150	230	-	63	45	235	-	392	-	-	152	152	126	126	100	100	4	8,2
CS-3304TEX	141	141	250	139	147	188	371	-	71	40	265	-	446	-	-	191	191	165	165	134	134	4	8,2
CS-3404TEX	181	164	250	162	178	222	446	-	80	45	276	-	485	-	-	225	235	195	205	161	170	4	8,2
CS-3504TEX	202	294	315	192	210	260	517	244	80	50	276	232	520	120	146	255	255	225	225	191	191	4	8,2
CS-3604TEX	202	294	315	192	210	260	517	244	90	50	310	232	554	120	152	255	255	225	225	191	191	4	8,2
CS-3704TEX	249	221	355	210	230	250	571	278	100	49	380	266	650	150	176	284	305	254	275	213	244	4	10,2
CS-3804TEX	299	249	400	280	300	370	744	350	112	60	400	325	709	170	185	310	360	280	330	241	295	8	9