

ESECUZIONE
ANTIDEFAGRANTE



CE 0722 Ex II 2 GD
Ex d IIC Gb Ex e IIC Gb Ex tb IIIC Db IP66/67

EX
CODE

CERTIFICAZIONE



CESI 13 ATEX 019 X

CERTIFICATE



IECEx CSE 13.0005X



GOST R

DIRETTIVA

94/9/CE

DIRECTIVE

NORME

EN 60079-0 - EN 60079-1 - EN 60079-7 - EN 60079-31

STANDARDS

INSTALLAZIONE (secondo le EN 60079.10 - EN 60079.14)

zona 1 - 2 - 21 - 22

(according to EN 60079.10 - EN 60079.14) INSTALLATION

CARATTERISTICHE

I nuovi pressacavi della serie REVD sono adatti ad essere utilizzati in luoghi con pericolo d'esplosione per consentire le entrate dirette di cavi armati in custodie antideflagranti, armature illuminanti, prese, spine, ecc. L'importante innovazione è l'utilizzo di una sola tipologia di gommino per pressa cavo, anziché un KIT di vari gommini, che va a stringere sul cavo in entrata garantendo l'esecuzione 'Ex d'. Per la serie REVD, è previsto anche un secondo gommino che stringe il cavo in uscita sopra-armatura in modo da garantire il grado IP66/67 evitando l'ingresso di acqua, umidità, pioggia e polvere. Un ulteriore vantaggio è il minor peso rispetto alla serie FAL e FGA precedente.

The new cable glands of REVD series are suitable for use in hazardous areas with danger of explosion to enable direct insertion of armoured cables into explosion-proof junction boxes, lighting fixtures, plugs and sockets, etc... The most important innovation is the use of one sealing ring on the inner and outer sheath of the cable and no longer a kit of various sealing rings which tightens the incoming cable ensuring the 'Ex d' way of protection. REVD series has a second sealing ring that tightens on the outer sheath of the cable to ensure the IP66/67 degree of protection avoiding the ingress of water, moisture, rain and dust. A further advantage is the lighter weight compared with the previous FAL and FGA series



CONSTRUZIONE

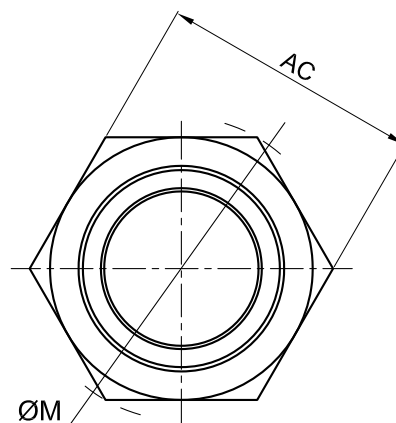
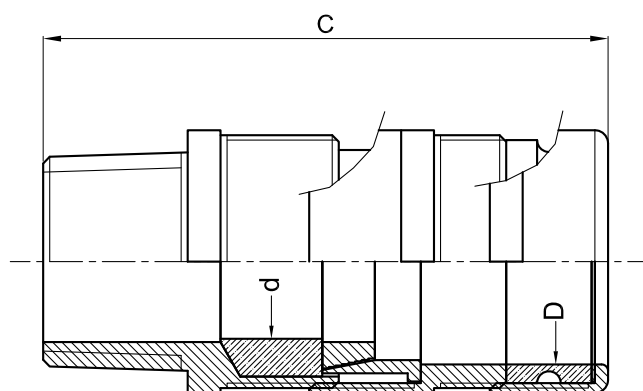
Corpo in ottone nichelato.
Due gommini di tenuta.
Filettature ISO 7/1, NPT e isometriche

CONSTRUCTION
Body in nickel-plated brass
Two sealing rings
ISO 7/1, NPT and isometric threads

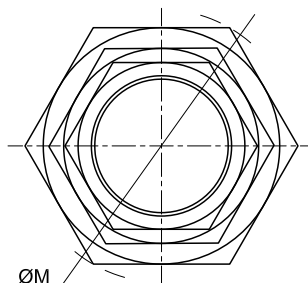
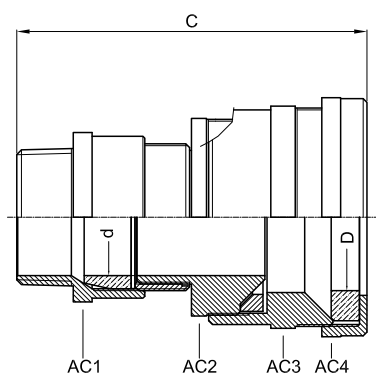
ACCESSORI A RICHIESTA

Corpo in acciaio inox o acciaio zincato
Controdadi
Protettori in PVC
Anelli di messa a terra
Adattatori e riduzioni
Sigillante per filettature

ACCESSORIES UPON REQUEST
Body in stainless steel and galvanized steel
Lock nuts
PVC protectors
Earthing rings
Reducers and adaptors
Sealant for threads.



Codice Code In ottone nichelato Nickel-plated brass	Filettatura Thread	Dimensioni Dimensions					Campo d'impiego Range		Peso Kg Weight Kg	Prezzo Price
		AC1	AC2	AC3	AC4	C	Ød min-max	ØD min-max		
REVD7B	2 1/2" ISO7/1	84	105	118	127	185	46-55	54-78		
REVDS7B	2 1/2" ISO7/1	90	105	118	127	185	55-62	54-78		
REVD8B	3" ISO7/1	100	113	130	140	185	62-70	64-90		
REVDS8B	3" ISO7/1	105	113	130	140	185	70-78	64-90		
REVD9B	3 1/2" ISO7/1	115	135	144	153	187	76-84	88-104		
REVDS9B	3 1/2" ISO7/1	120	135	144	153	187	84-92	88-104		
REVD10B	4" ISO7/1	115	135	144	153	187,5	76-84	88-104		
REVDS10B	4" ISO7/1	120	135	144	153	187,5	84-92	88-104		
REVD7NB	2 1/2" NPT	84	105	118	127	195	46-55	54-78		
REVDS7NB	2 1/2" NPT	90	105	118	127	195	55-62	54-78		
REVD8NB	3" NPT	100	113	130	140	197	62-70	64-90		
REVDS8NB	3" NPT	105	113	130	140	197	70-78	64-90		
REVD9NB	3 1/2" NPT	115	135	144	153	200	76-84	88-104		
REVDS9NB	3 1/2" NPT	120	135	144	153	200	84-92	88-104		
REVD10NB	4" NPT	115	135	144	153	201,5	76-84	88-104		
REVDS10NB	4" NPT	120	135	144	153	201,5	84-92	88-104		
REVD7IB	M75x1,5	84	105	118	127	173	46-55	54-78		
REVDS7IB	M75x1,5	90	105	118	127	173	55-62	54-78		
REVD8IB	M90x1,5	100	113	130	140	173	62-70	64-90		
REVDS8IB	M90x1,5	105	113	130	140	173	70-78	64-90		
REVD10IB	M100x1,5	115	135	144	153	175,5	76-84	88-104		
REVDS10IB	M100x1,5	120	135	144	153	175,5	84-92	88-104		



Note:

Materiale
Acciaio inox

Esempio codice
REVD7S

Material
Stainless steel

Code example
REVD7S