

ESECUZIONE  
ANTIDEFAGRANTE



CE 0722 Ex II 2 GD  
Ex d IIC Gb Ex e IIC Gb Ex tb IIIC Db IP66/67

EX  
CODE

CERTIFICAZIONE



CESI 13 ATEX 019 X

CERTIFICATE



IECEx CSE 13.0005X



GOST R

DIRETTIVA

94/9/CE

DIRECTIVE

NORME

EN 60079-0 - EN 60079-1 - EN 60079-7 - EN 60079-31

STANDARDS

INSTALLAZIONE (secondo le EN 60079.10 - EN 60079.14)

zona 1 - 2 - 21 - 22

(according to EN 60079.10 - EN 60079.14) INSTALLATION

### CARATTERISTICHE

I nuovi pressacavi della serie REVD sono adatti ad essere utilizzati in luoghi con pericolo d'esplosione per consentire le entrate dirette di cavi armati in custodie antideflagranti, armature illuminanti, prese, spine, ecc. L'importante innovazione è l'utilizzo di una sola tipologia di gommino per pressa cavo, anziché un KIT di vari gommini, che va a stringere sul cavo in entrata garantendo l'esecuzione 'Ex d'. Per la serie REVD, è previsto anche un secondo gommino che stringe il cavo in uscita sopra-armatura in modo da garantire il grado IP66/67 evitando l'ingresso di acqua, umidità, pioggia e polvere. Un ulteriore vantaggio è il minor peso rispetto alla serie FAL e FGA precedente.

### CONSTRUZIONE

Corpo in ottone nichelato.  
Due gommini di tenuta.  
Filettature ISO 7/1, NPT e isometriche

### ACCESSORI A RICHIESTA

Corpo in acciaio inox o acciaio zincato  
Controdadi  
Protettori in PVC  
Anelli di messa a terra  
Adattatori e riduzioni  
Sigillante per filettature



### FEATURES

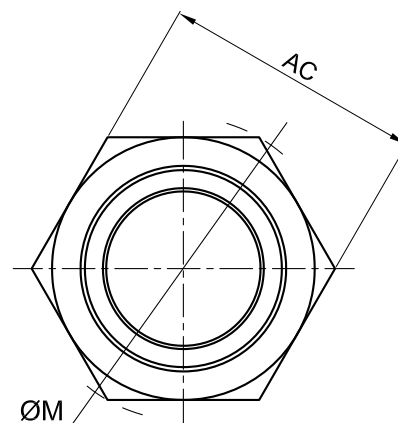
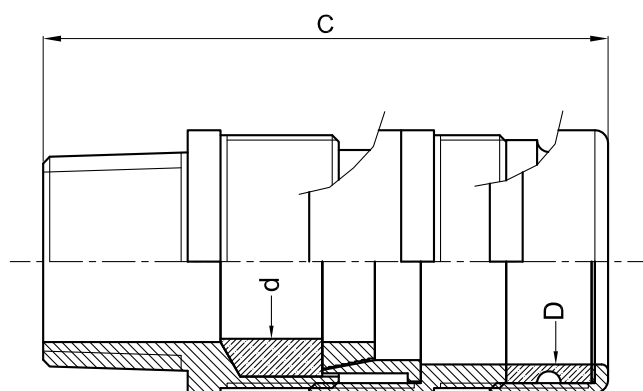
The new cable glands of REVD series are suitable for use in hazardous areas with danger of explosion to enable direct insertion of armoured cables into explosion-proof junction boxes, lighting fixtures, plugs and sockets, etc... The most important innovation is the use of one sealing ring on the inner and outer sheath of the cable and no longer a kit of various sealing rings which tightens the incoming cable ensuring the 'Ex d' way of protection. REVD series has a second sealing ring that tightens on the outer sheath of the cable to ensure the IP66/67 degree of protection avoiding the ingress of water, moisture, rain and dust. A further advantage is the lighter weight compared with the previous FAL and FGA series

### CONSTRUCTION

Body in nickel-plated brass  
Two sealing rings  
ISO 7/1, NPT and isometric threads

### ACCESSORIES UPON REQUEST

Body in stainless steel and galvanized steel  
Lock nuts  
PVC protectors  
Earthing rings  
Reducers and adaptors  
Sealant for threads.



Codice Code In ottone nichelato Nickel-plated brass	Filettatura Thread	Dimensioni Dimensions			Campo d'impiego Range		Peso Kg Weight Kg	Prezzo Price
		AC	ØM	C	Ød min-max	ØD min-max		
REVD01B	3/8" IS07/1	24	28	69	5-10	8-15	0,110	
REVD1B	1/2" IS07/1	24	28	72	7-12	11-16	0,110	
REVD2B	3/4" IS07/1	32	37	73,5	12-18	16-24	0,166	
REVD3B	1" IS07/1	40	47	86,5	18-24	24-31	0,264	
REVD4B	1 1/4" IS07/1	48	56	89	24-30	31-37	0,406	
REVD5B	1 1/2" IS07/1	53	62	94	30-35	37-43	0,484	
REVD6B	2" IS07/1	63	73	94	35-45	43-53	0,632	
REVD01NB	3/8" NPT	24	28	70	5-10	8-15	0,110	
REVD1NB	1/2" NPT	24	28	74	7-12	11-16	0,110	
REVD2NB	3/4" NPT	32	37	75,5	12-18	16-24	0,166	
REVD3NB	1" NPT	40	47	90,5	18-24	24-31	0,264	
REVD4NB	1 1/4" NPT	48	56	93	24-30	31-37	0,406	
REVD5NB	1 1/2" NPT	53	62	96	30-35	37-43	0,484	
REVD6NB	2" NPT	63	73	97	35-45	43-53	0,632	
REVD01IB	M16x1,5	24	28	70	5-10	8-15	0,110	
REVD1IB	M20x1,5	24	28	70	7-12	11-16	0,110	
REVD2IB	M25x1,5	32	37	71,5	12-18	16-24	0,166	
REVD3IB	M32x1,5	40	47	80,5	18-24	24-31	0,264	
REVD4IB	M40x1,5	48	56	83	24-30	31-37	0,406	
REVD5IB	M50x1,5	53	62	86	30-35	37-43	0,484	
REVD6IB	M63x1,5	63/65	73	88	35-45	43-53	0,632	

## Note:

Materiale	Esempio codice	Material	Code example
Acciaio inox	REVD1S	Stainless steel	REVD1S
Acciaio zincato	REVD1G	Galvanized steel	REVD1G