

ESECUZIONE ANTIDIFLAGRANTE



CE 0722 II 2 GD
Ex d IIC Gb Ex e IIC Gb Ex tb IIIC Db IP66/67

EX CODE

CERTIFICAZIONE



CESI 13 ATEX 019 X

CERTIFICATE



IECEx CSE 13.0005X



GOST R

DIRETTIVA

94/9/CE

DIRECTIVE

NORME

EN 60079-0 - EN 60079-1 - EN 60079-7 - EN 60079-31

STANDARDS

INSTALLAZIONE (secondo le EN 60079.10 - EN 60079.14)

zona 1 - 2 - 21 - 22

(according to EN 60079.10 - EN 60079.14) INSTALLATION

CARATTERISTICHE

I nuovi pressacavi della serie REV sono adatti ad essere utilizzati in luoghi con pericolo d'esplosione per consentire le entrate dirette di cavi non armati in custodie antideflagranti, armature illuminanti, prese, spine, ecc. L'importante innovazione è l'utilizzo di una sola tipologia di gommino per pressa cavo, anziché un KIT di vari gommini, che va a stringere sul cavo in entrata garantendo l'esecuzione 'Ex d'. Un ulteriore vantaggio è il minor peso rispetto alla serie FL e FG precedente. I pressacavi della nuova serie REV e REVN sono stati, invece, concepiti per sostituire la gamma dei pressacavi FGF (imbocco filettato femmina in uscita) e FGN (imbocco filettato maschio in uscita).

CONSTRUZIONE

Corpo in ottone nichelato.
Un gommino di tenuta.
Ghiera in materiale plastico.
Filettature ISO 7/1, NPT e isometriche

ACCESSORI A RICHIESTA

Corpo in acciaio inox o acciaio zincato
Controdadi
Protettori in PVC
Anelli di messa a terra
Adattatori e riduzioni
Sigillante per filettature

FEATURES

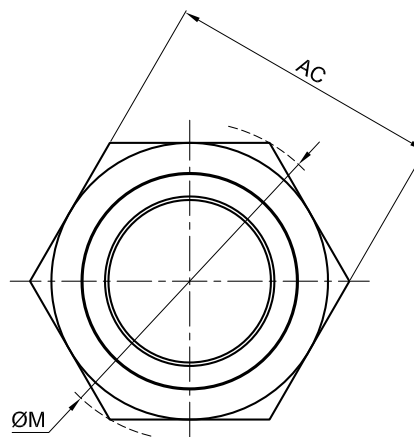
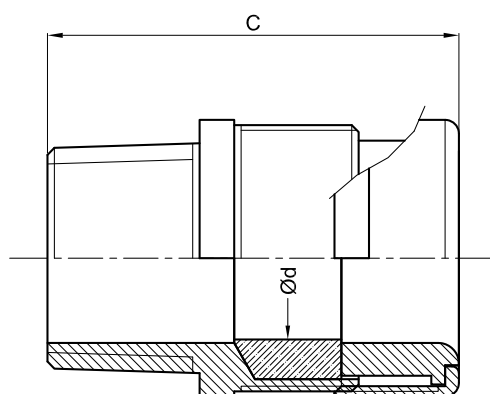
The new cable glands of REV series are suitable for use in hazardous areas with danger of explosion to enable direct insertion of non-armoured cables into explosion-proof junction boxes, lighting fixtures, plugs and sockets, etc... The most important innovation is the use of one sealing ring on the inner and outer sheath of the cable and no longer a kit of various sealing rings which tightens the incoming cable ensuring the 'Ex d' way of protection. A further advantage is the lighter weight compared with the previous FL and FG series. The new cable glands of REV and REVN series are designed to replace FGF series (female threaded entry) and FGN series cable glands (threaded male entry).

CONSTRUCTION

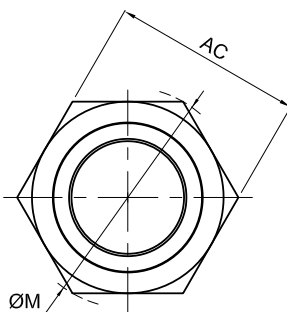
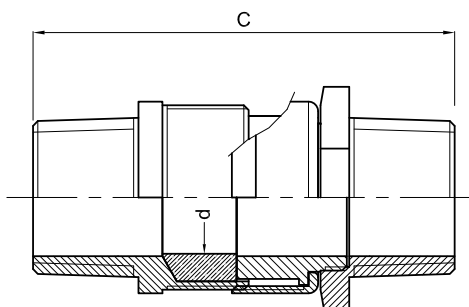
Body in nickel-plated brass
Sealing ring
Compression ring in plastic material
ISO 7/1, NPT and isometric threads

ACCESSORIES UPON REQUEST

Body in stainless steel and galvanized steel
Lock nuts
PVC protectors
Earthing rings
Reducers and adaptors
Sealant for threads



Codice Code In ottone nichelato Nickel-plated brass	Filettatura Thread	Dimensioni Dimensions			Campo d'impiego Range Ød min-max	Peso Kg Weight Kg	Prezzo Price
		AC	ØM	C			
REVF01B	3/8" ISO7/1	24	28	69,5	5-10		
REVF1B	1/2" ISO7/1	24	28	75,5	7-12		
REVF2B	3/4" ISO7/1	32	37	77	12-18		
REVF3B	1" ISO7/1	40	47	92	18-24		
REVF4B	1 1/4" ISO7/1	48	56	92,5	24-30		
REVF5B	1 1/2" ISO7/1	53	62	98,5	30-35		
REVF6B	2" ISO7/1	63	73	98,5	35-45		
REVF01NB	3/8" NPT	24	28	68,5	5-10		
REVF1NB	1/2" NPT	24	28	76,5	7-12		
REVF2NB	3/4" NPT	32	37	78	12-18		
REVF3NB	1" NPT	40	47	94	18-24		
REVF4NB	1 1/4" NPT	48	56	95,5	24-30		
REVF5NB	1 1/2" NPT	53	62	97,5	30-35		
REVF6NB	2" NPT	63	73	98,5	35-45		
REVF01IB	M16x1,5	24	28	70,5	5-10		
REVF1IB	M20x1,5	24	28	70,5	7-12		
REVF2IB	M25x1,5	32	37	72	12-18		
REVF3IB	M32x1,5	40	47	79	18-24		
REVF4IB	M40x1,5	48	56	79,5	24-30		
REVF5IB	M50x1,5	53	62	82,5	30-35		
REVF6IB	M63x1,5	63/65	73	84,5	35-45		



Note:

Materiale	Esempio codice	Material	Code example
Acciaio inox	REVF1S	Stainless steel	REVF1S
Acciaio zincato	REVF1G	Galvanized steel	REVF1G