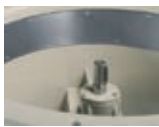


HPX/ATEX

Extracteurs hélicoïdes tubulaires, avec moteur externe et homologation ATEX



Bande d'aluminium anti-étincelles selon la norme EN-14986:2006

Extracteurs hélicoïdes tubulaires, à actionnement à transmission, avec ouverture de la gaine jusqu'à 180° pour travailler en atmosphères explosives.

Ventilateur :

- Gaine tubulaire en tôle d'acier, avec bande d'aluminium dans la zone de l'hélice selon la norme EN-14986:2005
- Hélices en fonte d'aluminium.
- Protecteur de courroies et poulies avec revêtement en cuivre afin d'éviter les étincelles
- Groupe de transmission étanche (IP66) avec système de double bague de retenue
- Direction air moteur-hélice

Moteur :

- Moteurs classe F, à roulements à billes, protection IP55, homologation ATEX, antiexplosifs EEx e, antidéflagrants EEx d ou DIP
- Triphasés 230/400 V-50Hz. (jusqu'à 5,5 CV) et 400/690 V -50 Hz (puissances supérieures à 5,5 CV)
- Température de travail : -20°C + 120°C



Marquage EEx "e" : CE II 2 G. EEx e
 Marquage EEx "d" : CE II 2 G. EEx d
 Marquage EEx "n" : CE II 3 G.
 Marquage DIP55 : CE II 3 D. IP55
 Marquage DIP65 : CE II 2 D. IP65
 Organisme notifié : L.O.M.
 N° d'identification : LOM3ATEX0132

Finition :

- Anticorrosion avec peinture ATEX sans composants ferreux, en résine de polyester, polymérisé à 190°C, après dégraissage alcalin et phosphatation.

Sur demande :

- Moteurs avec PTC intégrée
- Bobinages spéciaux pour différentes tensions et fréquences
- Construction ATEX pour différentes catégories
- Extracteurs avec moteur à 2 vitesses.
- Version EEx"n" équipés de moteurs ATEX Eexn

Code de commande

HPX/ATEX — 63 — 4T — 2 — EEx-e

Extracteurs hélicoïdes tubulaires, avec moteur externe et homologation ATEX
 Marquage EEx "e" : CE II 2 G. EEx e
 Marquage EEx "d" : CE II 2 G. EEx d
 Marquage EEx "n" : CE II 3 G.
 Marquage DIP55 : CE II 3 D. IP55
 Marquage DIP65 : CE II 2 D. IP65
 Organisme notifié : L.O.M.
 N° d'identification : LOM3ATEX0132

Diamètre de l'hélice (cm)

Nombre de pôles moteur
 2=2900 T/min. 50 Hz
 4=1400 T/min. 50 Hz

T=Triphasé
 M=Monophasé

Puissance moteur (CV)

EEx-e : marquage CE II 2 G. EEx e IIBT3
 Marquage EEx « d » : CE II 2 G. EEx d IIBT5
 Marquage DIP55 : CE II 3 D. IP55
 Marquage DIP65 : CE II 2 D. IP65

Caractéristiques techniques

Modèle	Vitesse (T/min)	Intensité maximale admissible (A)			Puissance installée (kW)	Débit maximum (m³/h)	Niveau pression sonore dB(A)	Poids approx. (kg)
		230V	400V	690V				
HPX/ATEX-35-2T-0,75	2710	2,94	1,70		0,55	4750	77	22
HPX/ATEX-35-4T-0,33	1370	2,08	1,20		0,25	2500	60	20
HPX/ATEX-45-4T-0,33	1370	2,08	1,20		0,25	6300	69	32
HPX/ATEX-45-4T-0,50	1370	2,60	1,50		0,37	6600	70	36
HPX/ATEX-50-4T-0,75	1410	2,94	1,70		0,55	9000	70	33
HPX/ATEX-50-4T-1	1410	3,81	2,20		0,75	10800	71	34
HPX/ATEX-56-4T-0,75	1410	2,94	1,70		0,55	11300	72	36
HPX/ATEX-56-4T-1	1410	3,81	2,20		0,75	12200	73	36
HPX/ATEX-56-4T-1,5	1410	5,20	3,00		1,10	14500	75	39
HPX/ATEX-63-4T-1,5	1410	5,20	3,00		1,10	16000	74	59
HPX/ATEX-63-4T-2	1400	6,93	4,00		1,50	17500	78	63
HPX/ATEX-71-4T-1,5	1410	5,20	3,00		1,10	20300	78	74
HPX/ATEX-71-4T-2	1400	6,93	4,00		1,50	22500	79	77
HPX/ATEX-71-4T-3	1410	9,01	5,20		2,20	24000	81	85
HPX/ATEX-80-4T-3	1410	9,01	5,20		2,20	29000	83	95
HPX/ATEX-80-4T-4	1440	12,30	7,10		3,00	32000	84	100
HPX/ATEX-80-4T-5,5	1450	15,76	9,10		4,00	40500	84	106
HPX/ATEX-90-4T-5,5	1450	15,76	9,10		4,00	44000	89	118
HPX/ATEX-90-4T-7,5	1440		12,00	6,93	5,50	51000	91	132
HPX/ATEX-100-4T-10	1448		16,30	9,41	7,50	63000	93	159
HPX/ATEX-100-4T-15	1460		23,80	13,74	11,00	68000	94	181

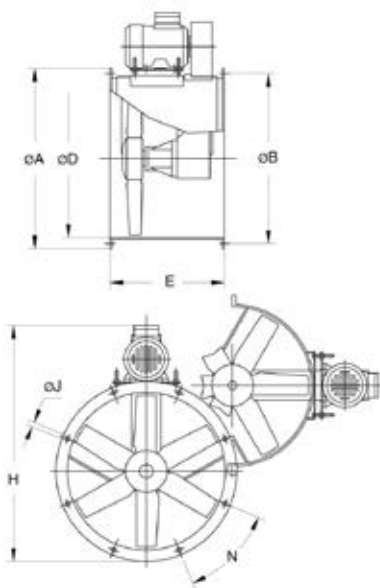
Caractéristiques acoustiques

Les valeurs indiquées sont déterminées au moyen de mesures du niveau de pression et de puissance sonore en dB(A) obtenues en extérieur à une distance équivalente à deux fois la somme de l'envergure du ventilateur à laquelle s'ajoute le diamètre de l'hélice, au minimum 1,5 m.

Spectre de puissance sonore Lw(A) en dB(A) par plage de fréquence en Hz

Modèle	63	125	250	500	1000	2000	4000	8000	Modèle	63	125	250	500	1000	2000	4000	8000
35-2-0,75	48	63	82	81	82	81	76	67	71-4-1,5	55	75	83	88	90	87	80	69
35-4-0,33	31	46	65	64	65	64	59	50	71-4-2	56	76	84	89	91	88	81	70
45-4-0,33	40	55	74	73	74	73	68	59	71-4-3	65	76	86	92	93	88	77	73
45-4-0,50	41	56	75	74	75	74	69	60	80-4-3	60	80	88	93	95	92	85	74
50-4-0,75	44	58	77	77	78	76	72	63	80-4-4	61	81	89	94	96	93	86	75
50-4-1	45	59	78	78	79	77	73	64	80-4-5,5	68	79	89	95	96	91	80	76
56-4-0,75	47	67	75	80	82	79	72	61	90-4-5,5	67	88	95	100	103	99	92	81
56-4-1	48	68	76	81	83	80	73	62	90-4-7,5	69	90	97	102	105	101	94	83
56-4-1,5	57	68	78	84	85	80	69	65	100-4-10	73	93	100	106	108	105	98	87
63-4-1,5	51	71	79	84	86	83	76	65	100-4-15	74	94	101	107	109	106	99	88
63-4-2	62	73	83	89	90	85	74	70									

Dimensions mm

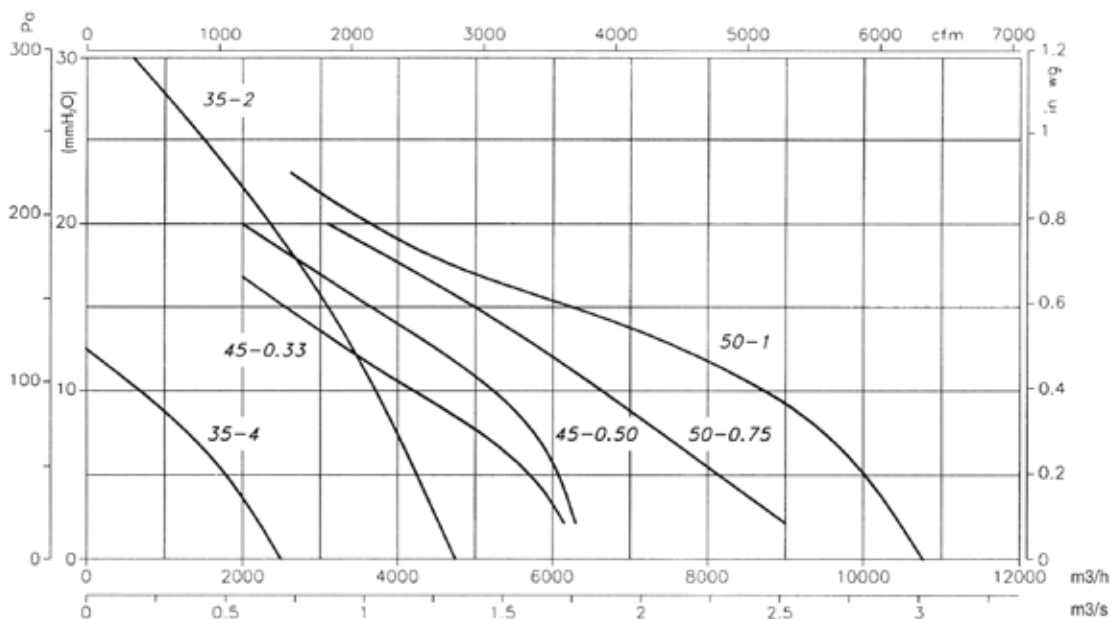


Modèle	ØA	ØB	ØD	E	H	ØJ	N
HPX-35-2T-0,75	425	395	355	380	606	10	8x45°
HPX-35-4T-0,16	425	395	355	380	609	10	8x45°
HPX-45-4T-0,33	540	500	460	420	740	12	8x45°
HPX-45-4T-0,50	540	500	460	420	728	12	8x45°
HPX-50-4T-0,75	600	560	512	420	803	12	12x30°
HPX-50-4T-1	600	560	512	420	803	12	12x30°
HPX-56-4T-0,75	660	620	560	450	848	12	12x30°
HPX-56-4T-1	660	620	560	450	848	12	12x30°
HPX-56-4T-1,5	600	620	560	450	870	12	12x30°
HPX-63-4T-1,5	730	690	640	500	950	12	12x30°
HPX-63-4T-2	730	690	640	500	950	12	12x30°
HPX-71-4T-1,5	810	770	710	550	1017	12	16x22°30'
HPX-71-4T-2	810	770	710	550	1017	12	16x22°30'
HPX-71-4T-3	810	770	710	550	1035	12	16x22°30'
HPX-80-4T-3	900	860	800	600	1173	12	16x22°30'
HPX-80-4T-4	900	860	800	600	1173	12	16x22°30'
HPX-80-4T-5,5	900	860	800	600	1200	12	16x22°30'
HPX-90-4T-5,5	1015	970	900	650	1320	15	16x22°30'
HPX-90-4T-7,5	1015	970	900	650	1320	15	16x22°30'
HPX-100-4T-10	1115	1070	1000	750	1483	15	16x22°30'
HPX-100-4T-15	1115	1070	1000	750	1513	15	16x22°30'

Courbes caractéristiques

Q= Débit en m³/h, m³/s et cfm.

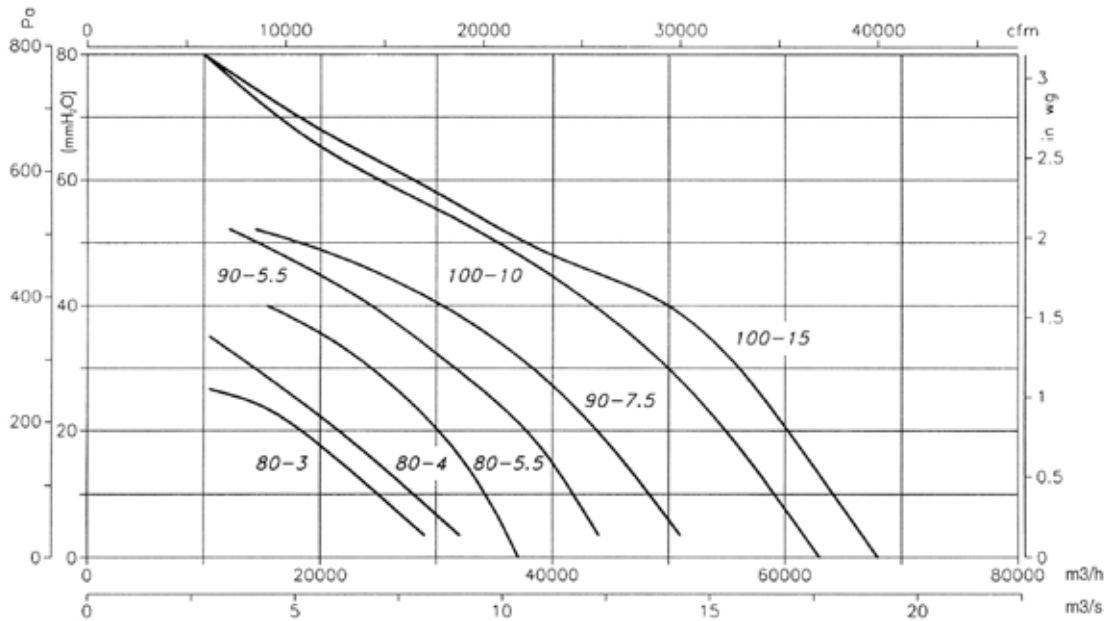
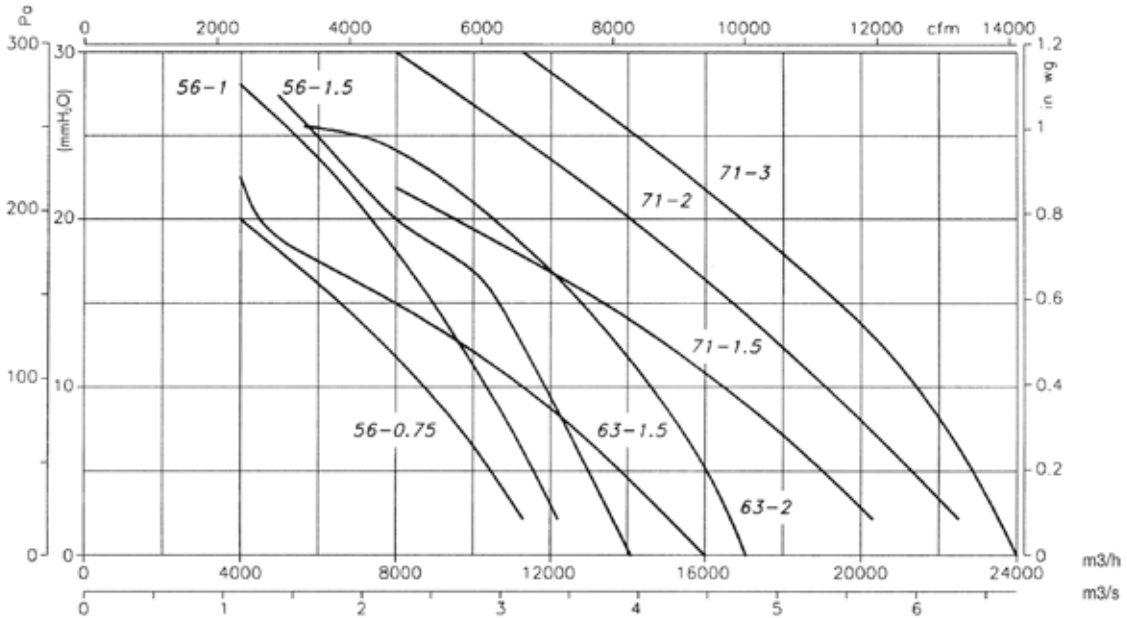
Pe = Pression statique en mm CE, Pa et inwg.



Courbes caractéristiques

Q= Débit en m³/h, m³/s et cfm.

Pe = Pression statique en mm CE, Pa et inwg.



Accessoires

Voir paragraphe consacré aux accessoires.

