

HT/ATEX

Extracteurs hélicoïdes pour toiture, certifiés ATEX et possible marquage EEx e, EEX d, DIP55 et DIP65



Extracteurs de toiture avec base plate et homologation ATEX avec moteur antiexplosif CEE ExII2G EEx e et antidéflagrant CEE ExII2G EEx d ou DIP, pour atmosphères explosives à gaz ou poussière.

Ventilateur :

- Base de support en tôle d'acier, avec bande d'aluminium dans la zone de l'hélice selon la norme EN-14986:2006
- Hélice en fonte d'aluminium
- Presse-étoupe anti-étincelles inclus
- Grille de protection contre les contacts selon la norme UNE 100-250
- Chapeau déflecteur anti-pluie en tôle d'aluminium, avec protection anticorrosion, à l'exception des modèles 80, 90 et 100 en polyester
- Direction air moteur-hélice

Moteur :

- Moteurs classe F, à roulements à billes avec homologation ATEX, antiexplosifs EEx e, antidéflagrant EEx d ou DIP
- Triphasés 230/400 V-50Hz. (jusqu'à 5,5 CV) et 400/690 V -50 Hz. (puissances supérieures à 5,5 CV)
- Température de travail : -20°C + 40°C



Marquage EEx "e" : CE Ex II 2 G. EEx e
Marquage EEx "d" : CE Ex II 2 G. EEx d
Marquage DIP55 : CE Ex II 3 D. IP55
Marquage DIP65 : CE Ex II 2 D. IP65
Organisme notifié : L.O.M.
N° d'identification :
LOM3ATEX0157

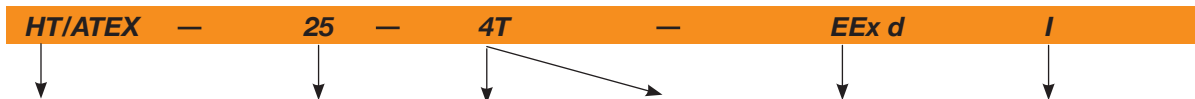
Finition :

- Anticorrosion avec peinture ATEX sans composants ferreux, en résine de polyester, polymérisé à 190°C, après dégraissage alcalin et phosphatation.

Sur demande :

- Moteurs avec PTC intégrée
- Bobinages spéciaux pour différentes tensions et fréquences
- Construction ATEX pour différentes catégories
- Extracteurs avec moteur à 2 vitesses.
- Moteurs monophasés antidéflagrants EEx d

Code de commande

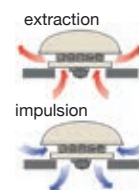


Extracteurs hélicoïdes pour toiture, avec socle plat
Marquage EEx "e" : CE Ex II 2 G. EEx e
Marquage EEx "d" : CE Ex II 2 G. EEx d
Marquage DIP55 : CE Ex II 3 D. IP55
Marquage DIP65 : CE Ex II 2 D. IP65
Organisme notifié : L.O.M.
N° d'identification :
LOM3ATEX0157

Diamètre de l'hélice en cm. 25
 Nombre de pôles moteur T=Triphasé
 4=1400 T/min. 50 Hz
 6=750 T/min. 50 Hz

EEx-e : marquage CE Ex II 2 G. EEx e IIBT3
 Marquage EEx "d" : CE Ex II 2 G. EEx d IIBT5
 Marquage DIP55 : CE Ex II 3 D. IP55
 Marquage DIP65 : CE Ex II 2 D. IP65

I : Ventilateurs pour extraction
 A : Ventilateurs pour impulsion



Caractéristiques techniques

Modèle	Vitesse (T/min)	Intensité max. admissible (A)			Puissance installée (kW)	Débit maximum (m³/h)	Niveau de pression sonore dB (A)		Poids approx. (kg)
		230 V	400 V	690 V			Aspiration	Refolement	
HT/ATEX-25-4T	1320	0,65	0,38	0,09	1080	41	40	12,5	
HT/ATEX-31-4T	1320	0,65	0,38	0,09	1800	47	46	13,3	
HT/ATEX-35-4T	1320	0,65	0,38	0,09	2600	48	47	17,5	
HT/ATEX-40-4T	1370	2,08	1,20	0,25	4600	51	50	21,0	
HT/ATEX-45-4T	1370	2,60	1,50	0,37	6500	55	53	29,0	
HT/ATEX-50-4T	1410	2,94	1,70	0,55	8500	59	57	36,0	
HT/ATEX-56-4T	1410	3,81	2,20	0,75	9800	61	57	35,0	
HT/ATEX-56-6T	910	2,42	1,40	0,25	6600	48	46	46,0	
HT/ATEX-63-4T	1410	5,20	3,00	1,10	14000	63	59	65,8	
HT/ATEX-63-6T	935	2,77	1,60	0,37	9200	52	49	61,8	
HT/ATEX-71-4T	1400	6,93	4,00	1,50	18000	69	67	64,0	
HT/ATEX-71-6T	930	3,46	2,00	0,55	12200	58	56	64,9	
HT/ATEX-80-4T	1410	9,01	5,20	2,20	26200	73	70	87,8	

Caractéristiques techniques

Modèle	Vitesse (T/min)	Intensité max. admissible (A)			Puissance installée (kW)	Débit maximum (m³/h)	Niveau de pression sonore dB (A)		Poids approx. (kg)
		230 V	400 V	690 V			Aspiration	Refolement	
HT/ATEX-80-6T	910	5,89	3,40		1,10	18000	64	61	81,8
HT/ATEX-90-4T	1440	12,30	7,10		3,00	31500	77	74	94,0
HT/ATEX-90-6T	940	7,62	4,40		1,50	21200	68	65	91,0
HT/ATEX-100-4T-7,5	1440		12,00	6,93	5,50	37000	80	77	114,0
HT/ATEX-100-4T-10	1448		16,30	9,41	7,50	44000	84	81	125,0
HT/ATEX-100-6T-2	940	7,62	4,40		1,50	25000	71	68	102,0
HT/ATEX-100-6T-3	940	9,35	5,40		2,20	28200	75	72	106,0

Caractéristiques acoustiques

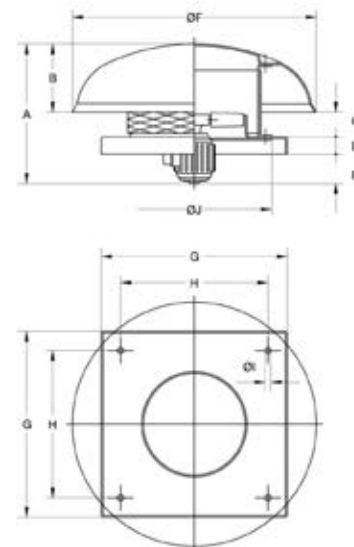
Les valeurs sont déterminées au moyen de mesures du niveau de pression et de puissance sonore obtenues en extérieur à une distance de 6 m, exprimés en dB (A).

Spectre de puissance sonore Lw(A) en dB(A) par plage de fréquence en Hz

Modèle	63	125	250	500	1000	2000	4000	8000	Modèle	63	125	250	500	1000	2000	4000	8000
25	27	37	54	54	62	58	51	42	25	26	36	53	53	61	57	50	41
31	33	43	60	60	68	64	57	48	31	32	42	59	59	67	63	56	47
35	34	44	61	61	69	65	58	49	35	33	43	60	60	68	64	57	48
40	28	45	57	65	70	70	66	59	40	27	44	56	64	69	69	65	58
45	32	49	61	69	74	74	70	63	45	30	47	59	67	72	72	68	61
50	36	53	65	73	78	78	74	67	50	34	51	63	71	76	76	72	65
56-4	38	55	67	75	80	80	76	69	56-4	34	51	63	71	76	76	72	65
56-6	25	42	54	62	67	67	63	56	56-6	23	40	52	60	65	65	61	54
63-4	40	57	69	77	82	82	78	71	63-4	36	53	65	73	78	78	74	67
63-6	29	46	58	66	71	71	67	60	63-6	26	43	55	63	68	68	64	57
71-4	46	63	75	83	88	88	84	77	71-4	44	61	73	81	86	86	82	75
71-6	35	52	64	72	77	77	73	66	71-6	33	50	62	70	75	75	71	64
80-4	57	78	85	90	93	89	82	71	80-4	54	75	82	87	90	86	79	68
80-6	48	69	76	81	84	80	73	62	80-6	45	66	73	78	81	77	70	59
90-4	61	82	89	94	97	93	86	75	90-4	58	79	86	91	94	90	83	72
90-6	52	73	80	85	88	84	77	66	90-6	49	70	77	82	85	81	74	63
100-4-7,5	64	85	92	97	100	96	89	78	100-4-7,5	61	82	89	94	97	93	86	75
100-4-10	68	89	96	101	104	100	93	82	100-4-10	65	86	93	98	101	97	90	79
100-6-2	55	76	83	88	91	87	80	69	100-6-2	52	73	80	85	88	84	77	66
100-6-3	59	80	87	92	95	91	84	73	100-6-3	56	77	84	89	92	88	81	70
100-8-1,5	48	69	76	81	84	80	73	62	100-8-1,5	45	66	73	78	81	77	70	59
100-8-2	50	71	78	83	86	82	75	64	100-8-2	47	68	75	80	83	79	72	61

Dimensions mm

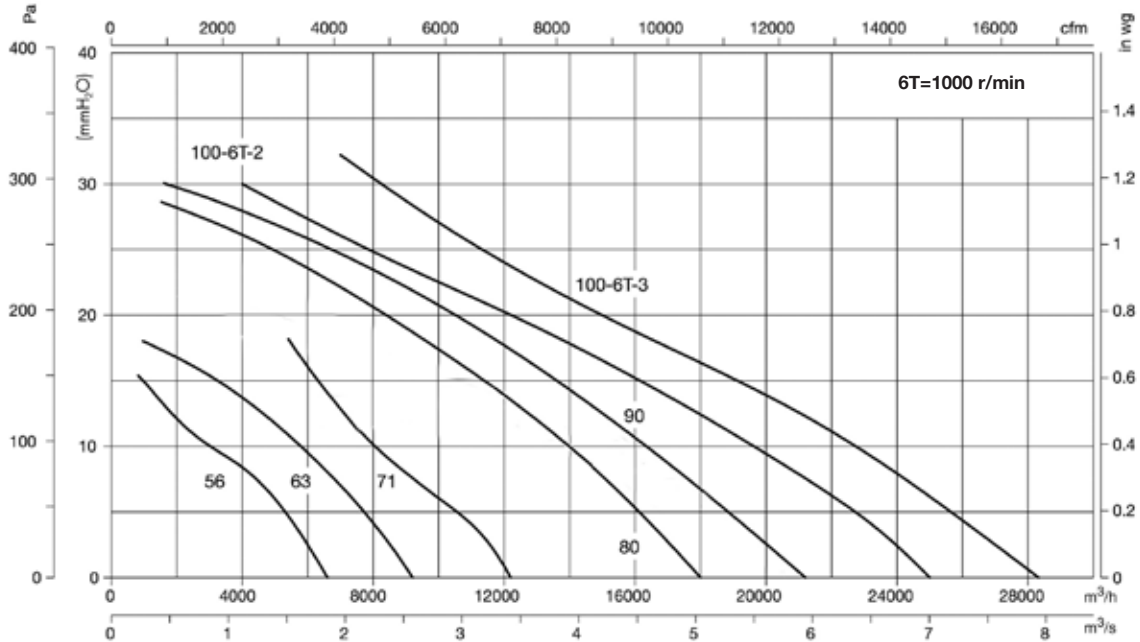
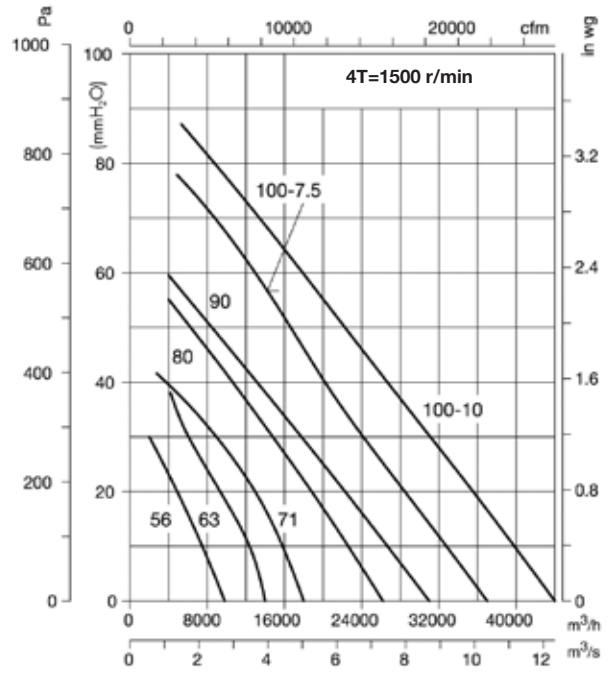
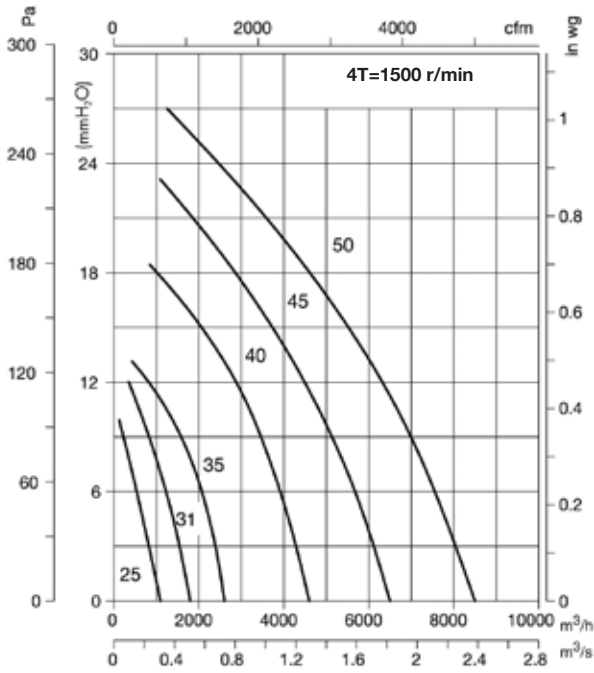
Modèle	A	B	C	D	E	ØF	G	H	ØI	ØJ
HT-25	400	176	44	40	140	620	450	360	12	346
HT-31	423	176	67	40	140	620	500	410	12	416
HT-35	472	228	64	40	140	770	560	450	12	486
HT-40	478	228	82	40	128	770	630	530	12	536
HT-45-4T	550	266	88	50	146	960	710	590	12	596
HT-50-4T	575	296	83	50	146	1090	800	680	12	676
HT-56-4T	607	296	117	40	154	1090	900	750	14	758
HT-56-6	589	296	117	40	136	1090	900	750	14	758
HT-63-4	714	357	136	40	182	1285	1000	850	14	735
HT-63-6	667	357	136	40	135	1285	1000	850	14	735
HT-71-4T	740	357	166	40	178	1285	1000	850	14	815
HT-71-6	689	357	166	40	178	1285	1000	850	14	815
HT-80-4	840	357	244	50	189	1285	1150	1000	14	905
HT-80-6	804	357	244	50	153	1285	1150	1000	14	905
HT-90-4	892	440	213	50	189	1580	1150	1000	14	1020
HT-90-6	896	440	213	50	193	1580	1150	1000	14	1020
HT-100-4T	997	440	284	50	223	1580	1250	1100	14	1120
HT-100-6T-2	940	440	284	50	166	1580	1250	1100	14	1120
HT-100-6T-3	957	440	284	50	183	1580	1250	1100	14	1120



Courbes caractéristiques

Q= Débit en m³/h, m³/s et cfm.

Pe = Pression statique en mm CE, Pa et inwg.



Accessoires

Voir paragraphe consacré aux accessoires.



INT

AR

RFT/ RFM

TABLEAUX



B



MS



PA



OP



S



INT-ATEX